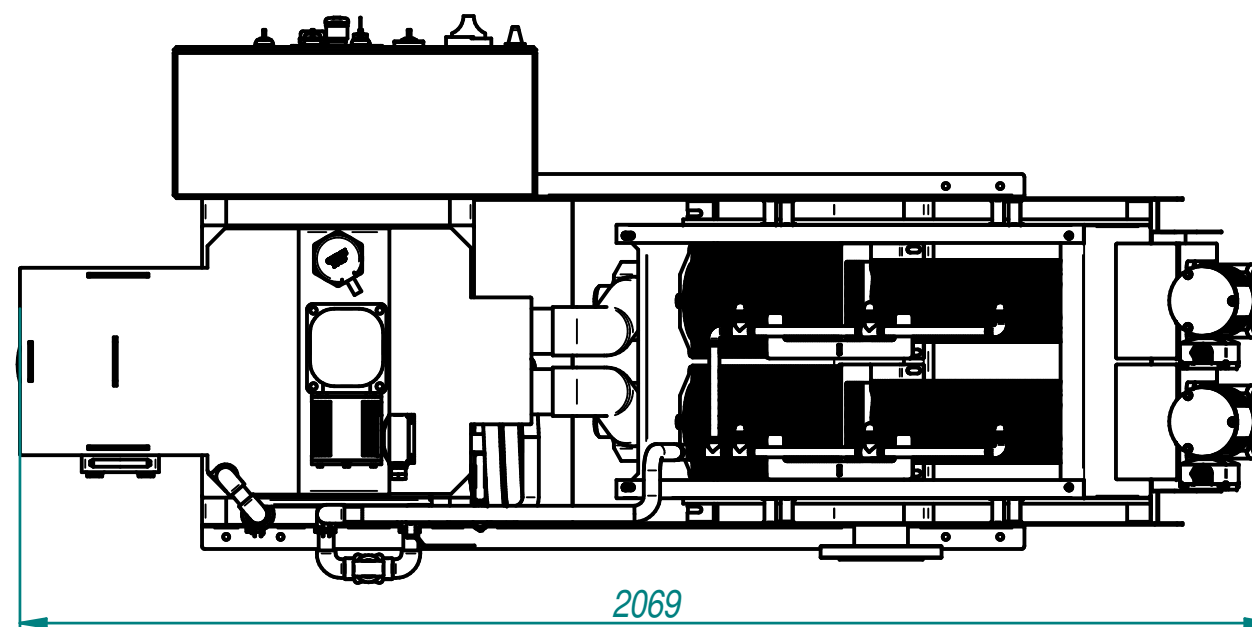
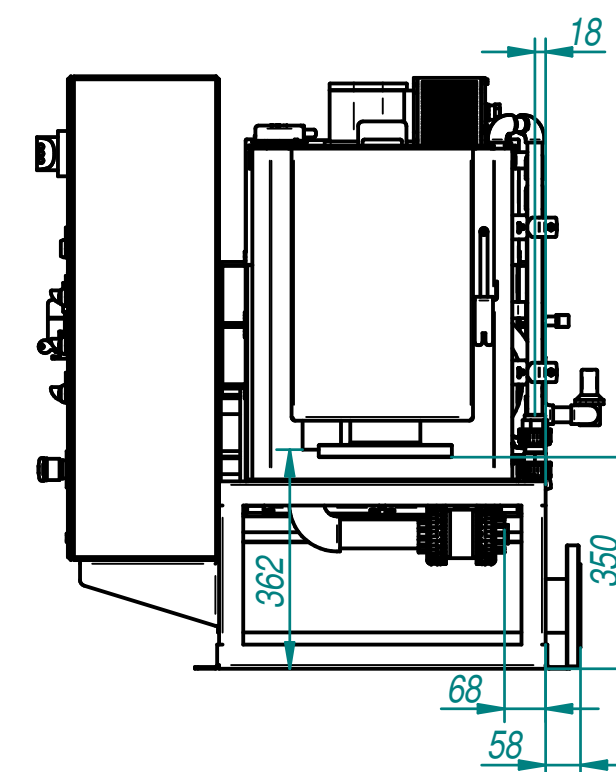
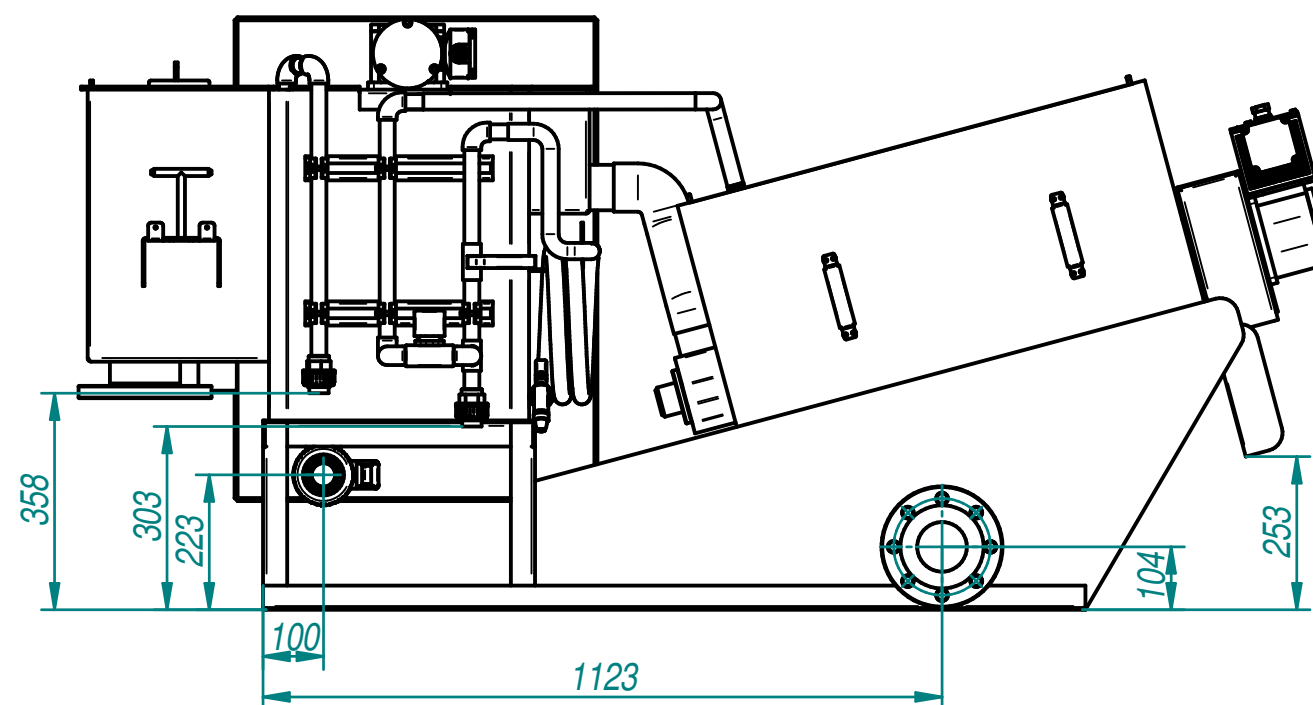
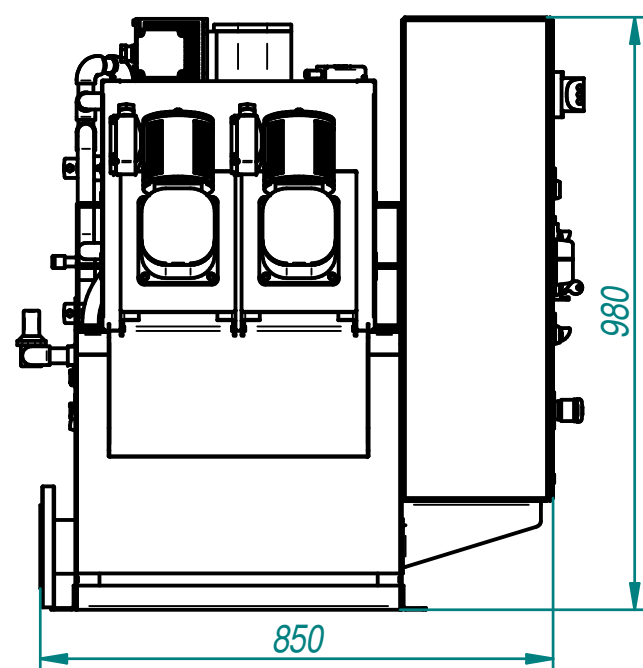
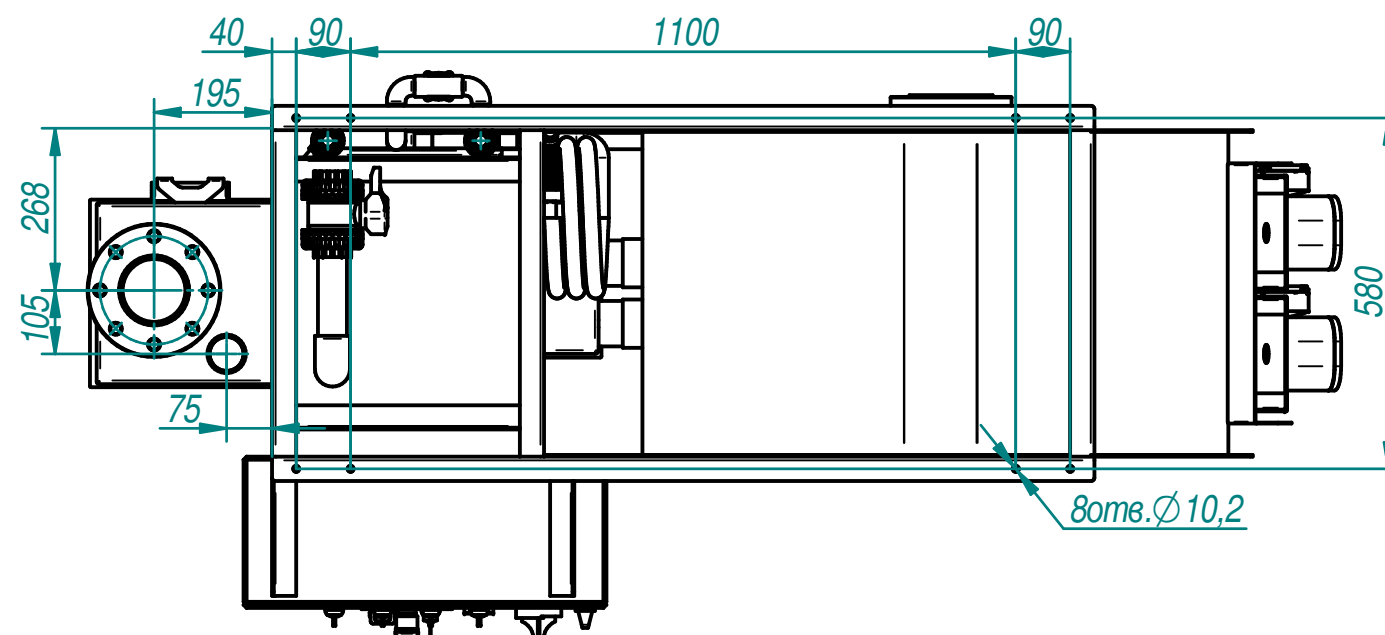
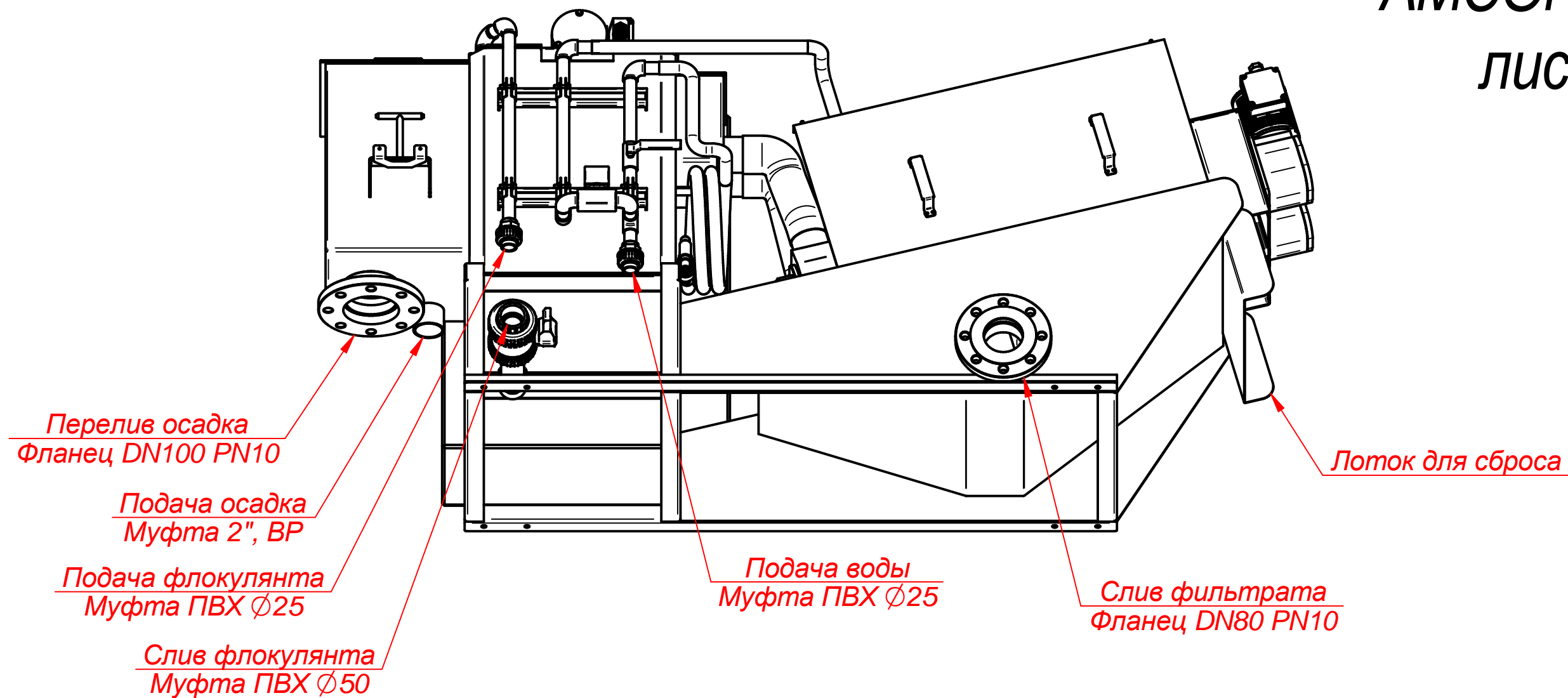


# AMCON ES-132

лист 1.



Внешний вид и размеры справочные. Возможны изменения.



Статическая нагрузка на фундамент.

