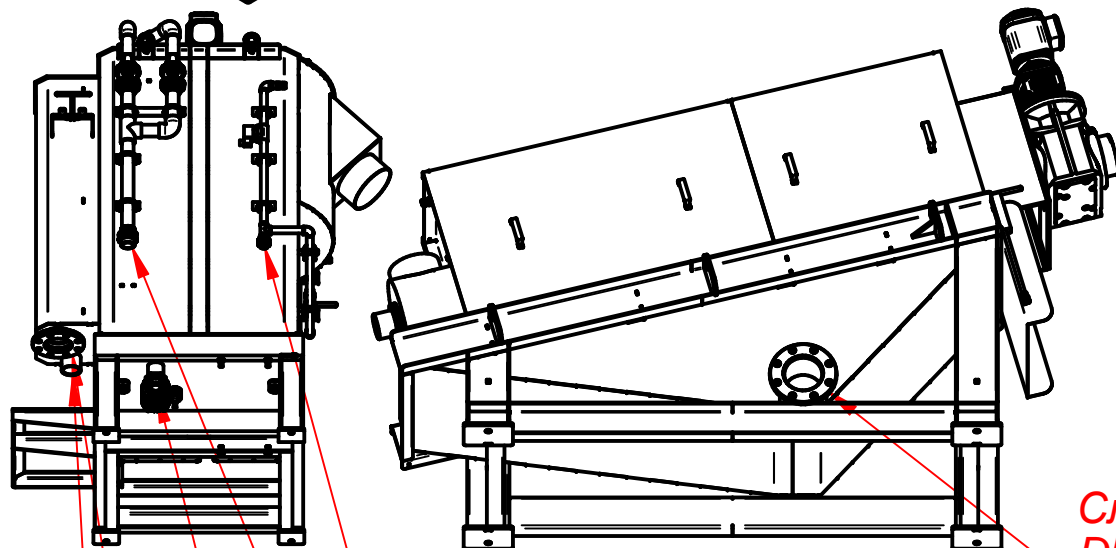
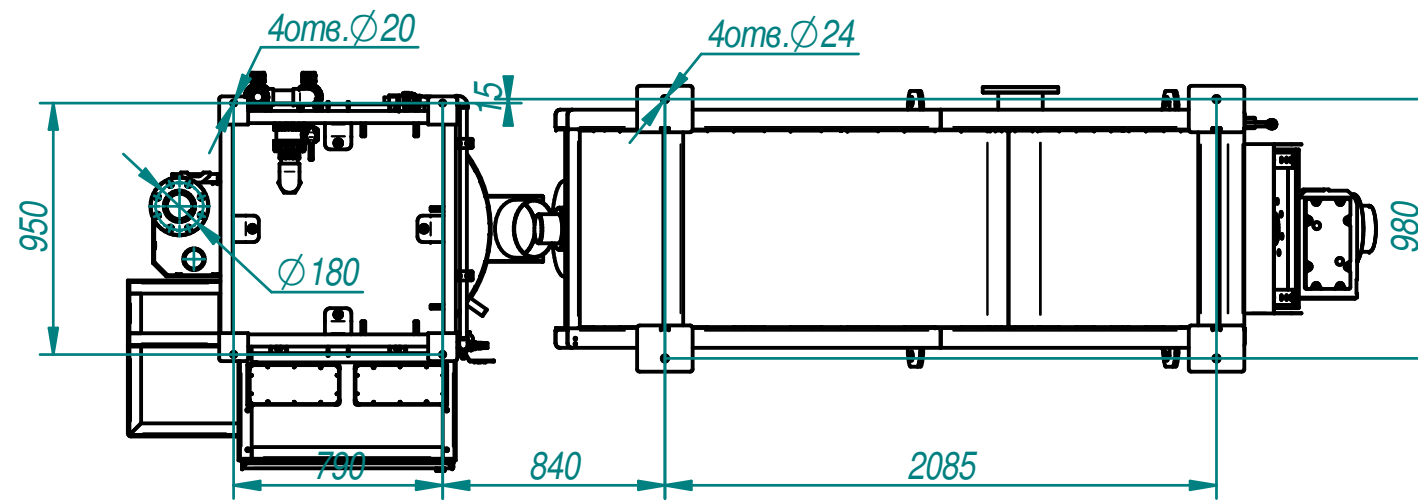
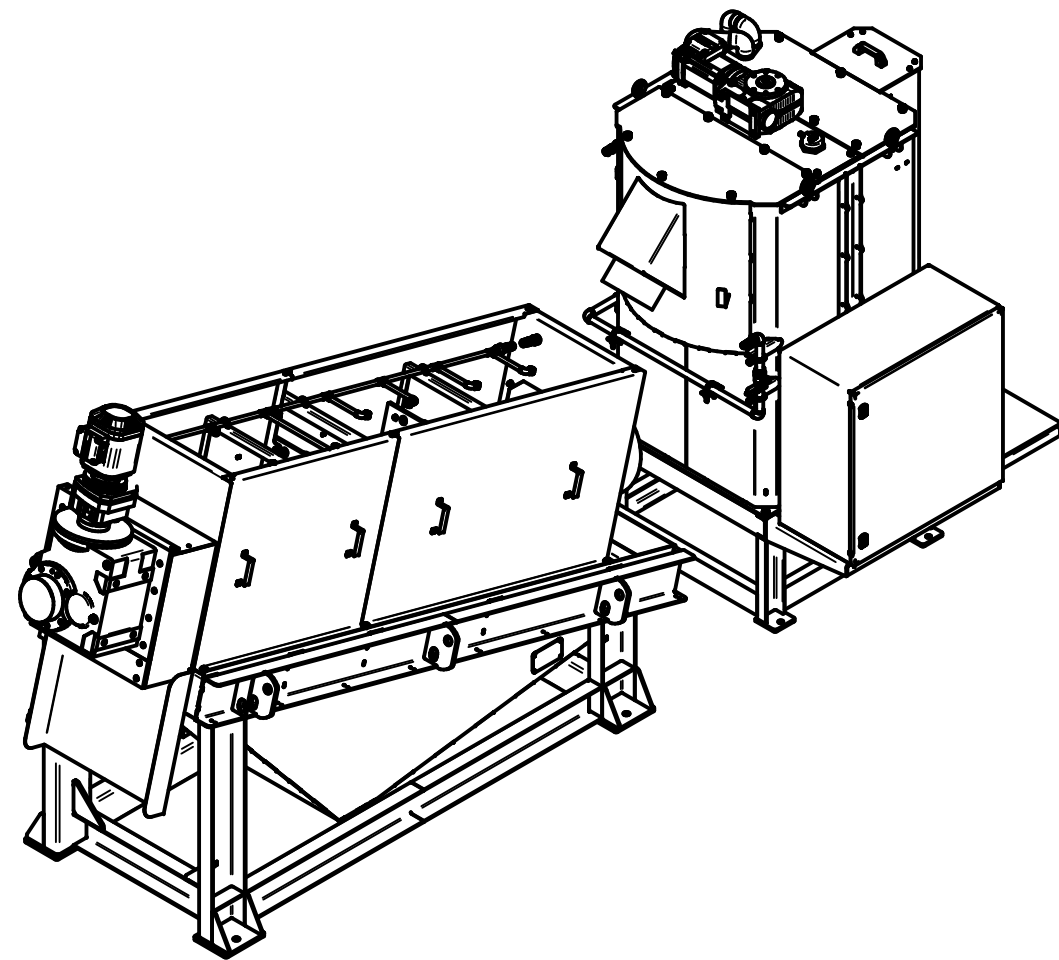


# AMCON ES-401



*Слив фильтра  
DN150 фланец PN10*

*Подача воды  
муфта ПВХ25  
клеевое соединение*

*Подача флокулянта  
муфта ПВХ50  
клеевое соединение*

*Слив флокулянта  
муфта ПВХ63  
клеевое соединение*

*Перелив осадка  
DN100 фланец PN10*

*Подача осадка  
2 1/2" ВР*

